

VOSGES di Moreno Beggio

Divisione catalizzatori magnetici

Via Roma, 133

36040 - TORRI DI QUARTESOLO - (VI)

tel. 0444-387119 r.a.

telefax 0444-264228

mail : commerciale@vosges-italia.it

<http://www.vosges-italia.it>

**AUTOVETTURE, CAMION, AUTOBUS,
NAVI E MOTORI ENDOTERMICI**



**NUOVA FUNZIONALITA' CON L'APPLICAZIONE DEL
CATALIZZATORE MAGNETICO SUPER CATALYZER**

Nata per migliorare la combustione, ed aumentare la potenza, la cartuccia **Super Catalyzer** non permette la formazione di incrostazioni nel motore, esercitando un'azione pulente.

PRINCIPIO SCIENTIFICO

Influenza del campo magnetico sui combustibili

Gli idrocarburi possono essere definiti come un insieme di composti chimici costituiti essenzialmente da atomi di carbonio e di idrogeno, legati tra loro mediante compartecipazione di elettroni di valenza, a cui è associata una energia di legame. L'azione del campo magnetico esercitato dal **Super Catalyzer** sul combustibile, prima del processo di combustione, si manifesta con una riduzione dell'energia di legame tra gli atomi di carbonio-carbonio e carbonio-idrogeno. Tale riduzione porta ad una maggiore disponibilità degli atomi di carbonio e di idrogeno in una forma particolarmente reattiva definita "radicalica". Con tale combinazione, durante il processo di combustione, si vengono a formare con l'ossigeno dell'aria dei composti intermedi "perossidi" che reagendo ulteriormente con gli incombusti, apportano un'ulteriore energia al sistema con aumento della velocità di combustione e quindi del rendimento termico.

Effetti del **Super Catalyzer** sul processo di combustione

A seguito della formazione di composti radicalici altamente reattivi che aumentano la velocità di reazione, si raggiungono i seguenti scopi :

- totale ossidazione degli incombusti (HC, CO e C) in anidride carbonica ed acqua
- totale recupero dell'energia chimica ancora disponibile negli incombusti
- abbassamento del particolato in sospensione responsabile dell'opacità dei fumi
- processo di combustione con minor eccesso d'aria
- minore formazione di ossidi di azoto per la minore concentrazione di azoto atmosferico disponibile
- riduzione del consumo specifico

Dati tecnici sperimentali medi

- Riduzione del consumo di carburante sino al 10% ca.
- Riduzione dell'inquinamento atmosferico sino all'80% ca.
- Nessuna sostituzione o manutenzione della cartuccia.
- Si può usare con qualsiasi tipo di carburante e motore; in quelli asserviti dal turbocompressore mantiene le turbine sempre nella massima efficienza.
- Pulisce le valvole, le camere di combustione, i collettori di scarico, eliminando la presenza di detriti oleosi ed incrostazioni da paraffina.
- L'avvio nei motori diesel, anche a temperatura di molti gradi sotto zero, viene facilitato.
- Riguardo i gas di scarico, dà prestazioni simili a quelle ottenute con la migliore marmitta catalitica, con costi di esercizio nulli e molti più cavalli di potenza.

Principio di funzionamento

Fondamentalmente è un campo magnetico permanente ad alto potenziale (10.000 Gauss ca.). Le molecole del combustibile attraversandolo, subiscono una trasformazione, come più sopra specificato ottenendo così un miglior rendimento del motore, una maggiore durata dei suoi componenti, l'assenza di incrostazioni da residui solidi, ma soprattutto un considerevole abbattimento delle emissioni di sostanze tossiche attraverso il tubo di scappamento.

Questo sistema è perfettamente funzionante nel convertire a **benzina verde** tutte le auto che attualmente usano benzina super. E' valido inoltre nel funzionamento dei motori a GPL o metano che con tale trattamento vengono ad essere realmente anti-inquinanti con prestazioni pari ai motori a benzina.

Installazione

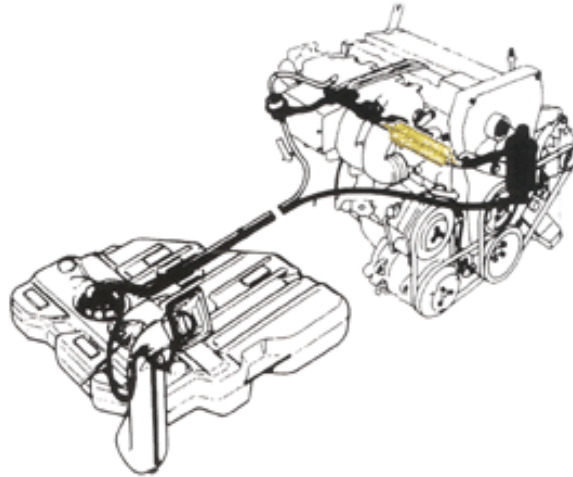
La cartuccia "**Super Catalyzer**" deve essere installata :

- Sui veicoli a benzina tra la pompa del carburante ed il carburatore, o il sistema di iniezione.
- Sui veicoli diesel tra la pompa del combustibile ed il filtro del gasolio, nei vecchi modelli o prima della pompa iniezione, dopo il filtro nei modelli recenti.
- Sui veicoli a GPL o metano tra il serbatoio ed il polmone di espansione, nei pressi di quest'ultimo.
- Nel caso che il sistema di alimentazione preveda due o più pompe di alimentazione per il combustibile e diversi filtraggi del carburante, il **Super Catalyzer** deve essere sempre installato prima dell'ultimo filtro del gasolio.
- Per quanto concerne i veicoli o le navi, dotate di un sistema di alimentazione a ricircolo, il carburante trattato che non è bruciato, ritorna nel serbatoio innescando il fenomeno di pre-trattamento che resta permanente anche se il carburante dovesse restare a tempo indefinito in fondo al serbatoio.

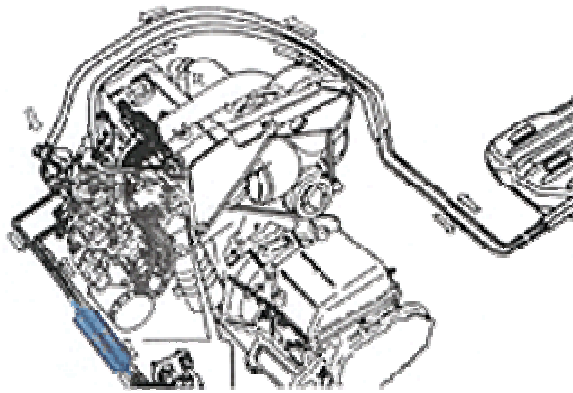
Questo trattamento, preventivo e curativo, agisce sulla formazione di melma, condense e di microbi (dovuti al deterioramento del carburante che è rimasto troppo tempo inattivo) attraverso la dissoluzione progressiva dei depositi nei serbatoi, nei filtri e nei condotti di alimentazione.

- La pulizia sarà progressiva e definitiva :
 - per i veicoli dopo massimo 5000 Km;
 - per le navi, in funzione dello stato generale del circuito (sono necessarie mediamente 100 ore di funzionamento);
 - dopo questo ciclo, i filtri dovrebbero essere cambiati o puliti più raramente di quanto fatto in precedenza;
 - questi risultati sono possibili grazie alla grande potenza del campo magnetico che permette di conservare l'azione del trattamento in modo permanente.

Esempio d'installazione su autovettura a benzina



Esempio d'installazione su autovettura a gasolio



Esempio d'installazione su autovettura a gpl e gas metano

